



**ELEKTRONISCHE UND MECHANISCHE
SCHLÖSSER FÜR MÖBEL**

INDEX









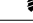

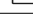
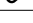













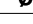
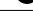
HOLZSCHLOSS 180°	04
KEYA-CLICK SCHLOSS 180° VERCHROMT	04
KURZES RPT DRUCKZYLINDERSCHLOSS	05
SCHLIESSFACHSCHLOSS 180°	05
RIEGELSCHLOSS FÜR VORHÄNGESCHLOSS	06
RIEGELSCHLOSS FÜR VORHÄNGESCHLOSS CHROM MATT	07
RIEGELSCHLOSS FÜR VORHÄNGESCHLOSS CHROM	08
GRIFFSCHALE AUS POLYAMID UND ZAMAK	09
MÜNZPFANDSCHLOSS ACQUA	10
MÜNZPFANDSCHLOSS ECO RECHTS	11
MÜNZPFANDSCHLOSS RECHTECKIG ELEGANCE Q	13
MÜNZPFANDSCHLOSS RECHTECKIG ELEGANCE R	15
SCHLÜSSELPFANDSCHLOSS	16
SCHLÜSSELPFANDSCHLOSS ACQUA	16
ZAHLENCODESCHLOSS	17
ZAHLENCODESCHLOSS MIT VIER ZAHLENRÄDERN ZUR FREIEN CODIERUNG.	17
SCHLIESSZYLINDER	18
SCHLIESSZYLINDER ACQUA	18
SPULENARM BAND OHNE NUMMERN	19
COVERK	21
TRONIC MIFARE®	23
KTS	25
TRONIC SLIM	26
TRONIC PLUS	27
TRONIC PRO	28
ELOCK PRO VERTIKAL	29
ELOCK PRO HORIZONTAL	30
KEYA-PARK ELOCK	32
KEYA-PARK VORHÄNGESCHLOSS	32

MECHANISCH

ELEKTRONISCH

PACKBOARD PARK

SYMBOLIK

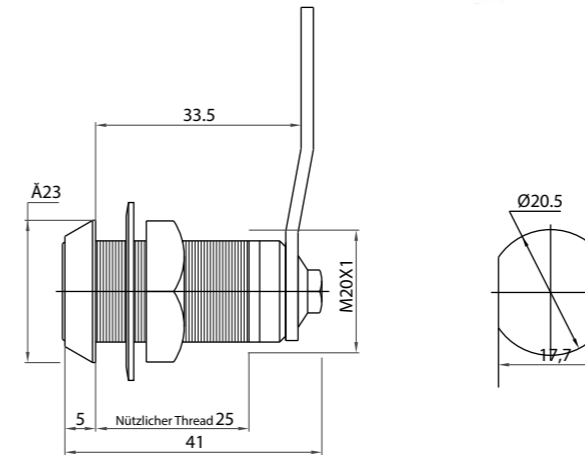
FARBE	CHROM	
	CHROM MATT	
	CHROM SCHWARZ	
	VERGOLDED	
KOMPONENT	OPTIONELLE RIEGEL	
	SCHRAUBE	
	GABELKLEMME	
	CLICKSPANNER	
	SCHRAUBE	
	HERAUSNEHMBARER ZYLINDER	
	MIT KARTE	
	ZUM FESTBINDEN	
SCHLÜSSEL	SERRETA SCHLÜSSEL	
	SICHERHEITS SCHLÜSSEL	
	HAUPTVERSCHLÜSSELUNG	
	GELENKSCHLÜSSEL	
	OHNE SCHLÜSSEL	
	SCHLÜSSEL SEPARAT BESTELLEN	
	SCHLÜSSEL T-GRIFF	
EIGENSCHAFTEN	SCHLÜSSELDREHUNG	
	SECHSECKIG	
	VIERECKIG	
	TÜRDICKE	
	FÜR DIE RECHTE TÜR	
	FÜR DIE LINKE TÜR	
	VORHÄNGESCHLOSS DURCHMESSER	
FEUCHT/NASS UMGEBUNGEN		

MECHANISCH

3

4

HOLZSCHLOSS 180°



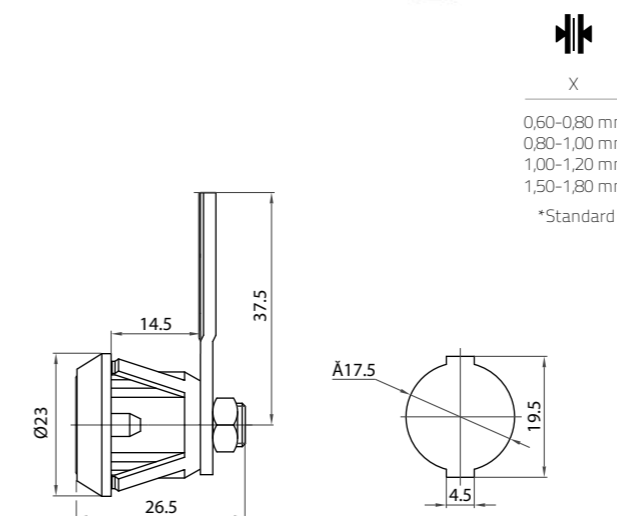
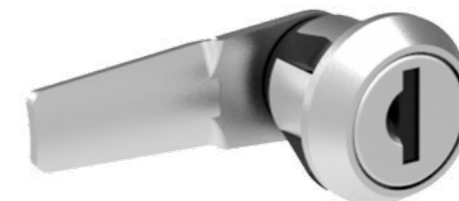
Klassisches Holzhebelschloss vielseitig einsetzbar. Geeignet für Holzmöbel. Durch das Drehen des Schlüssels öffnen Sie das Schloss. Um die gewohnte hohe Qualität zu gewährleisten fertigen wir dieses aus Zinkdruckguss mit galvanischer Oberfläche (Nickel).

- 200043
- 180°
- 202243
- 180°

Wahlweise



KEYA-CLICK SCHLOSS 180° VERCHROMT



Das klassische Hebelschloss ist vielseitig einsetzbar. Es eignet sich zum Beispiel zum Verschließen von Briefkästen, Schubladen, Kassetten und Kassen. Durch das Drehen des Schlüssels um 90° öffnen und schließen Sie das Schloss.

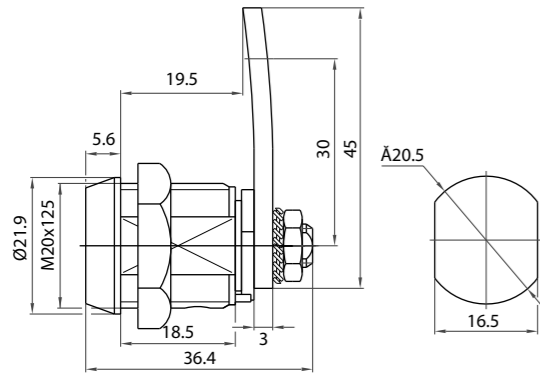
Farbe: Gold, Grau, Schwarz

- 201342
- 180°
- 201344
- 180°
- 201353
- 180°

Wahlweise



KURZES RPT DRUCKZYLINDERSCHLOSS



Das RPT-Schloss ermöglicht ein sicheres Verschießen bei einer Vielzahl von Anwendungen. Ein zentral platzierter Aufbohrschutz erschwert die unbefugte Öffnung und Vandalismus. Wurde speziell für die Verwendung in Metall- und Holzbüromöbeln entwickelt.

Schlüsselabzüge: 0° und 0° & 90°

ERHÄLTICH IN:



KURZES ROHRSCHLOSS SCHLÜSSELABZUG IN 0°



200209 V12

KURZES ROHRSCHLOSS SCHLÜSSELABZUG IN 0° & 90°

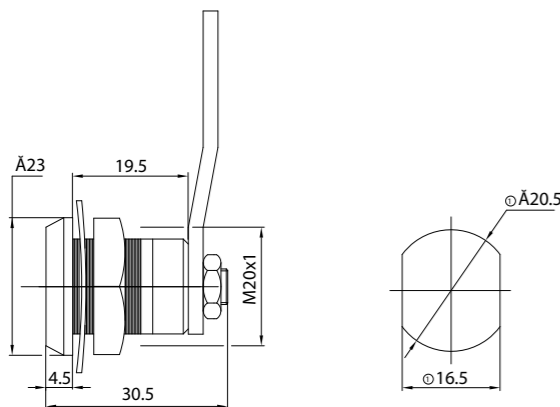


200209 V22

Wahlweise



SCHLISSFACHSCHLOSS 180°



Klassisches Hebelschloss eignet sich für verschiedene Einsatzzwecke z.B zum verschließen von Briefkästen, Schubladen, Kassen. Durch das drehen des Schlüssels um 180° öffnen und schließen Sie das Schloß.

Farbe: Gold, Grau, Schwarz



200024



180°

202224



180°

200624

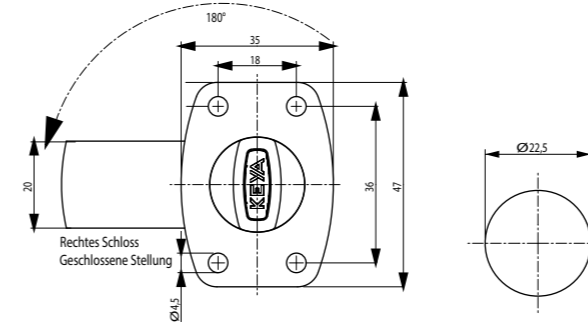
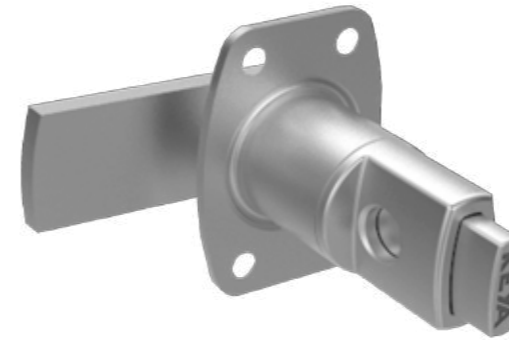


180°

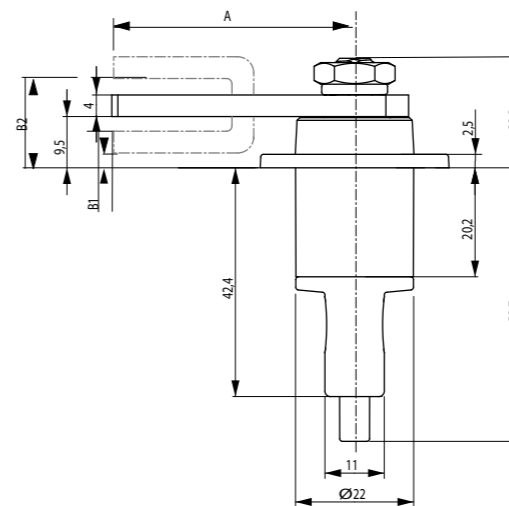
Wahlweise



RIEGELSCHLOSS FÜR VORHÄNGESCHLOSS



	A	B1	B2
131096.NI	45	6.5	12.5
131097.NI	45	9.5	9.5
131098.NI	61.5	8.2	10.8



Drehriegelschloss für das einhängen der Vorhängeschlösser. Vorgesehen für Metall und Holzschränke so wie Spinde. Benutzerfreundliche Bedienung. Schnelle & einfache Montage.

Handseite: Links, Rechts

VERFÜGBAR



VERCHROMT

201234 DCR



VERCHROMT

201234 ICR



VERFÜGBAR



VERCHROMT MATT

201234 DCRM



VERCHROMT MATT

201234 ICRM



Wahlweise



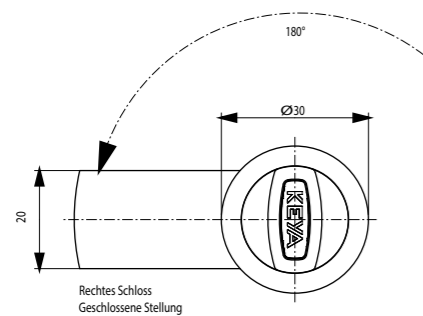
RIEGELSCHLOSS FÜR VORHÄNGESCHLOSS CHROM MATT

7



Drehriegelschloss für das einhängen der Vorhängeschlösser. Vorgesehen für Metall und Holzschränke so wie Spinde. Benutzerfreundliche Bedienung. Schnelle & einfache Montage. In Ausführung Matt.

Handseite: Links, Rechts



VERFÜGBAR



VERCHROMT 201234 RDCR



VERCHROMT 201234 RICR



VERFÜGBAR



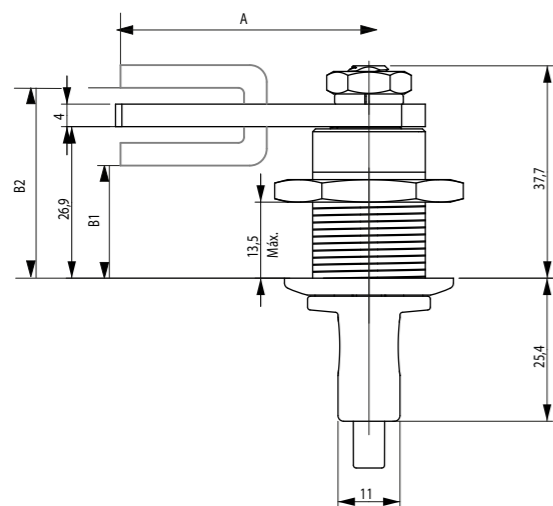
VERCHROMT MATT 201234 RDCRM



VERCHROMT MATT 201234 RICRM



Wahlweise



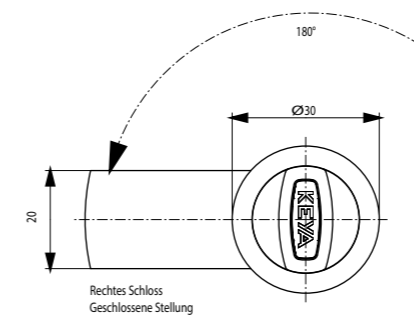
RIEGELSCHLOSS FÜR VORHÄNGESCHLOSS CHROM

8



Drehriegelschloss für das einhängen der Vorhängeschlösser. Vorgesehen für Metall und Holzschränke so wie Spinde. Benutzerfreundliche Bedienung. Schnelle & einfache Montage. In verchromter Ausführung.

Handseite: Links, Rechts



VERFÜGBAR



VERCHROMT 201234 RDCR



VERCHROMT 201234 RICR



VERFÜGBAR



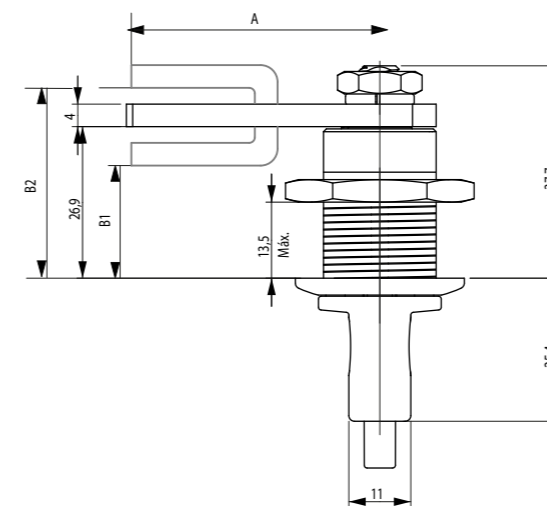
VERCHROMT MATT 201234 RDCRM



VERCHROMT MATT 201234 RICRM



Wahlweise



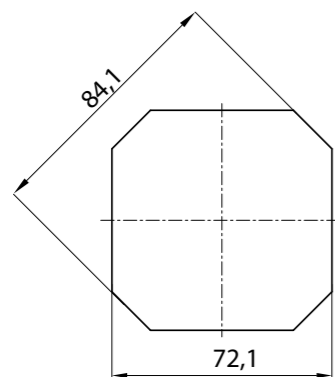
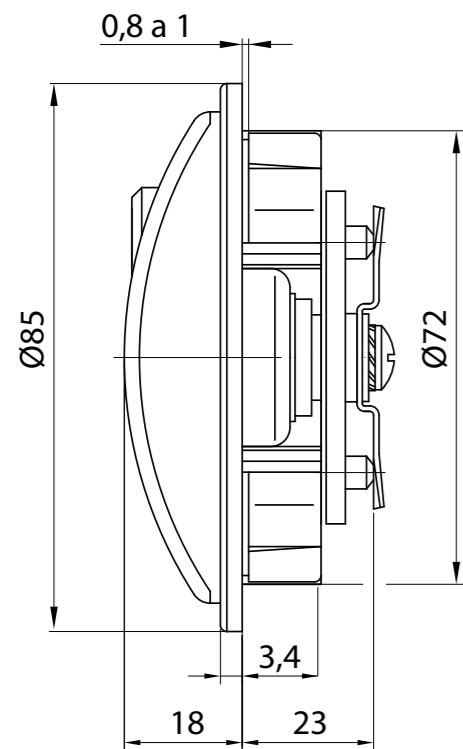
GRIFFSCHALE AUS POLYAMID UND ZAMAK

9



Schließsystem-Set mit eckiger Schale und massivem Zamak-Griff. Die rechteckige Griffschale aus Kunststoff mit stabilem Griff aus Zinkdruckguss eignet sich zum Verschließen jeglicher Möbel aus Metall und Holz. Für ein gutes Schließgefühl sorgt die Rastung beim Drehen des Griffes.

Handseite: Links, Rechts



MÜNZPFANDSCHLOSS ACQUA

10



Feuchtigkeitsresistentes Münzpfandschloss (0,5€/1€/2€/Multimünzen) für den Einsatz in Nassbereichen wie Schwimmbädern, Wasserparks, Saunalandschaften wo Spinde Benutzerfreundlich verschlossen werden.

Spezielle Münzschlösser für feuchte Umgebungen

Für Münzen: 0,50€, 1,00€, 2,00€, Multimünzen

Handseite: Links, Rechts

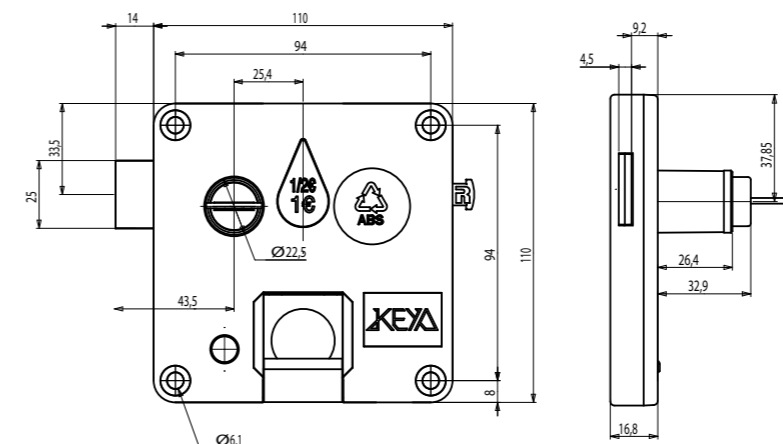
EIGENSCHAFTEN

Körper aus wiederverwertbarem ABS.

Zylinder aus Riegel und glasfaserverstärktem Polyamid gewährleistet Rostschutz

Interne Mechanismen mit hochbeständigem Meeresfett geschützt

Verfügbare Versionen : 1/2, 1, 2 € und andere Münzdurchmesser.



ACQUA

ACQUA MULTI

0,50€		804130.30
1,00€		804131.30

0,50€		804130
1,00€		804130.10
2,00€		804130.20
		804131
		804131.10
		804131.20

MÜNZPFANDSCHLOSS ECO RECHTS



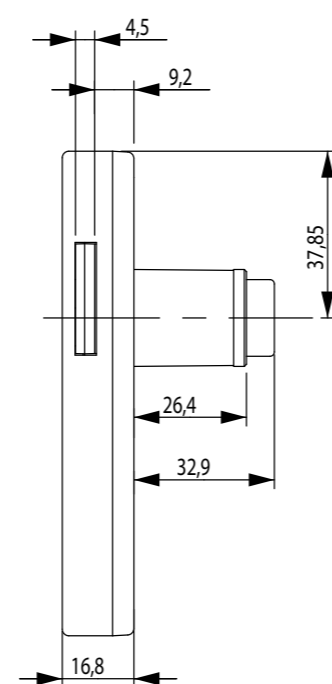
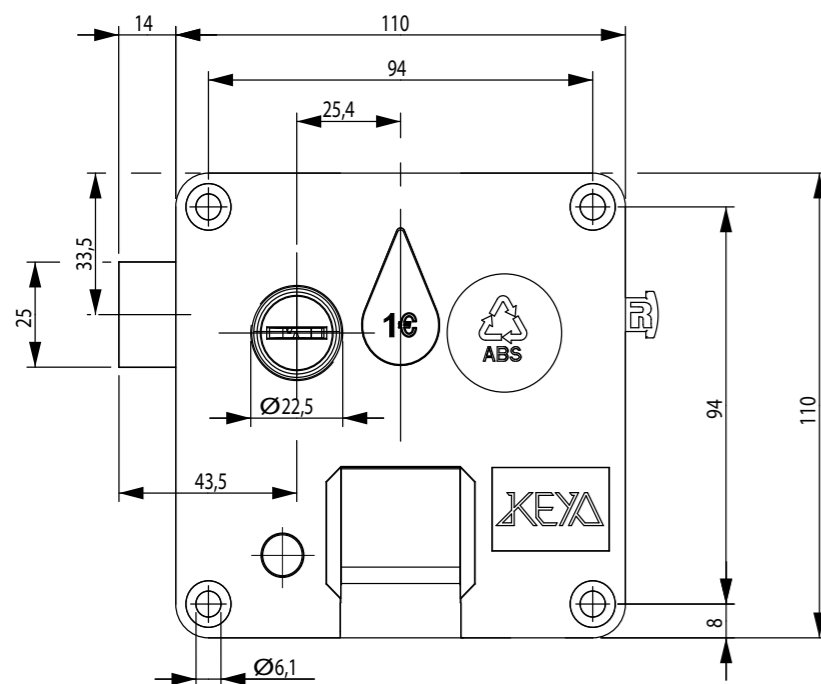
Münzpfandschloss Eco das Basis-Model. Das bewährte Münzpfandschloss vereinfacht das Verschließen und aufbewahren von Wertsachen. Ideal für Arztpraxen, Krankenhäusern, Museen und vielen weiteren Orten wo Münzpfandschloss häufig eingesetzt werden.

Münzschloss für Münzen
0,50€/1€/2€/Multimünzen:

Für Münzen: 0,50€, 1,00€, 2,00€, Multimünzen
Handseite: Links, Rechts
Festbindbar: Ja, NEIN, Optional mit Kettenbindung

EIGENSCHAFTEN

- Körper aus wiederverwertbarem ABS.
- Zylinder aus Riegel und glasfaserverstärktem Polyamid gewährleistet Rostschutz
- Verfügbare Versionen : 1/2, 1, 2 € und andere Münzdurchmesser



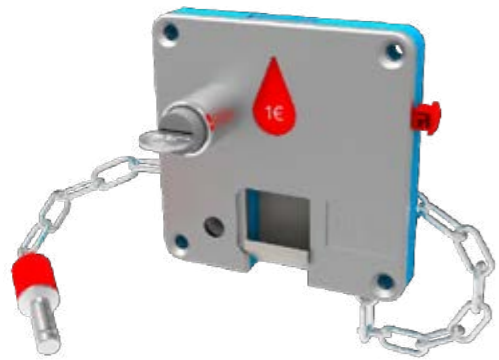
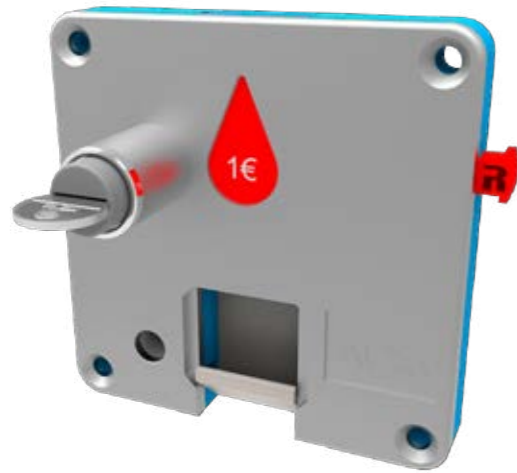
ECO

	804190	
0,50€	804191	
	804390	
	804190.10	
1,00€	804191.10	
	804390.10	
	804190.20	
2,00€	804191.20	
	804390.20	

ECO MULTI

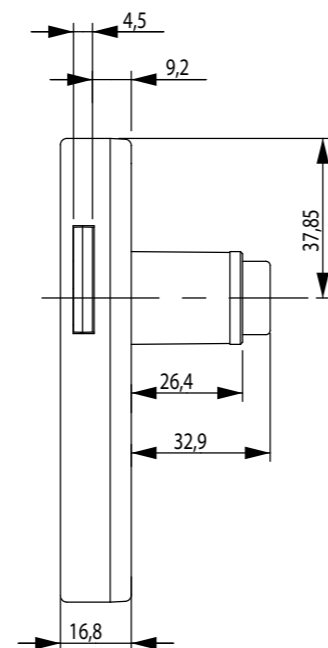
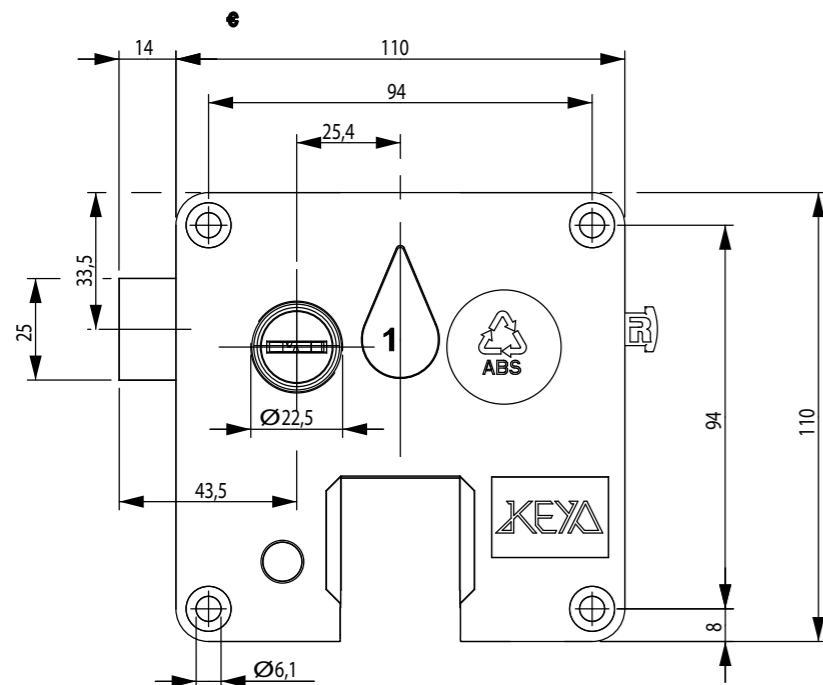
	804190.30		804144.30	
0,50€	804191.30		804145.30	
1,00€	804390.30		804344.30	

MÜNZPFANDSCHLOSS RECHTECKIG ELEGANCE Q



Das bewährte Münzpfandschloss vereinfacht zum aufbewahren von Wertsachen, optional mit Kettenbindung. Ideal für Arztpraxen, Krankenhäusern, Museen und vielen weiteren Orten wo Münzpfandschlosser häufig eingesetzt werden.

Für Münzen: 0,50€, 1,00€, 2,00€, Multimünzen
 Handseite: Links, Rechts
 Festbindbar: Ja, NEIN, Optional mit Kettenbindung



ELEGANCE Q

		804170	
0,50€		804171	
		804370	
		804170.10	
1,00€		804171.10	
		804370.10	
		804170.20	
2,00€		804171.20	
		804370.20	

ELEGANCE Q-MULTI

		804170.30		804146.30	
0,50€		804171.30		804147.30	
1,00€		804370.30			

SPULENARMBAND OHNE NUMMERN



Hergestellt aus hochwertigem TPU-Federkunststoff und Metallschlüsselring, weich und bequem zu verwenden. Zum Halten von Schlüsseln, ID-Etikett, Speicherkarte, Nummernschild usw.

Zusätzliche Information

Farbe: Blau, Rot, Weiß



ELEKTRONISCH

COVERK



Hergestellt für den Einbau auf der hinterseite der Möbeltür somit bleibt das Design der Türfront erhalten. Der Mechanismus ist mit einem Akku ausgestattet. Zum öffnen und schließen wird eine Chipkarte verwendet.

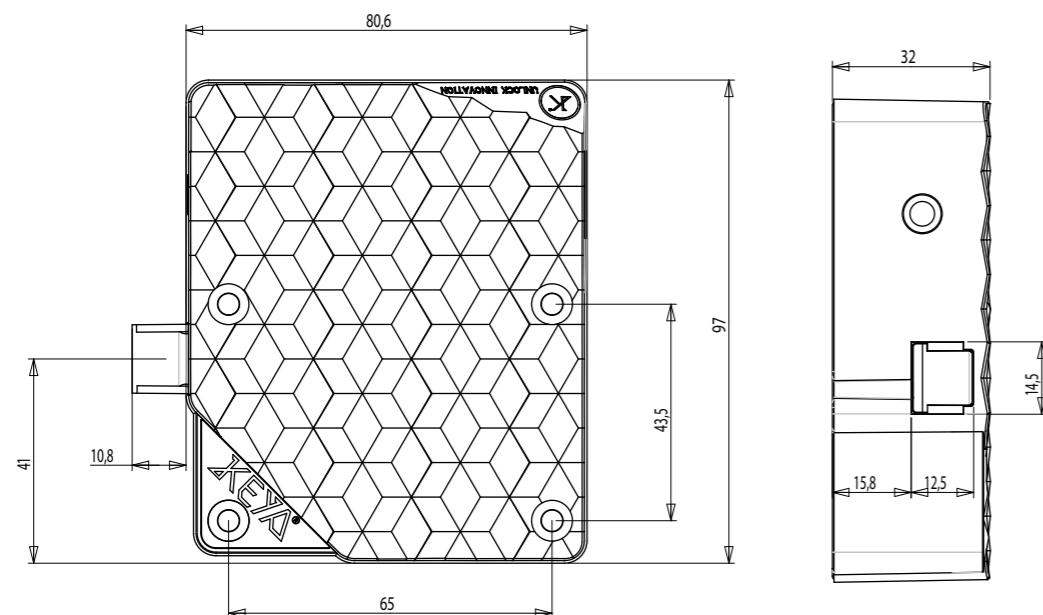
Das COVERK-Schloss wurde für das Raummanagement entwickelt und bietet Technologie, Design und Eleganz.

EIGENSCHAFTEN

MIFARE Classic® 1K 4K 13.56 Technologie
MIFARE® DESFire EV1®
Management-Software
Automatische Öffnung
IP65 - Für Nassbereiche

DICHTHEIT

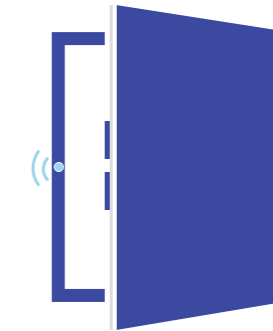
COVERK wurde entwickelt, um in strengen Umgebungen standzuhalten, mit einem hohen Schutzgrad IP65, der seinen optimalen Betrieb in Schwimmbädern, Spas, ... garantiert.



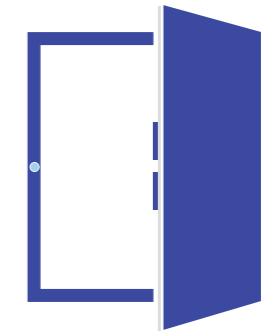
MIT EINER EINZIGEN GESTE



Benutzerkarte anähern



Selbstständige Öffnung der Tür



Offene Tür

FÜR GEMEINSCHAFTS MÖBEL



Turnhallen



Museen



Schulen




Hotels



Krankenhäuser



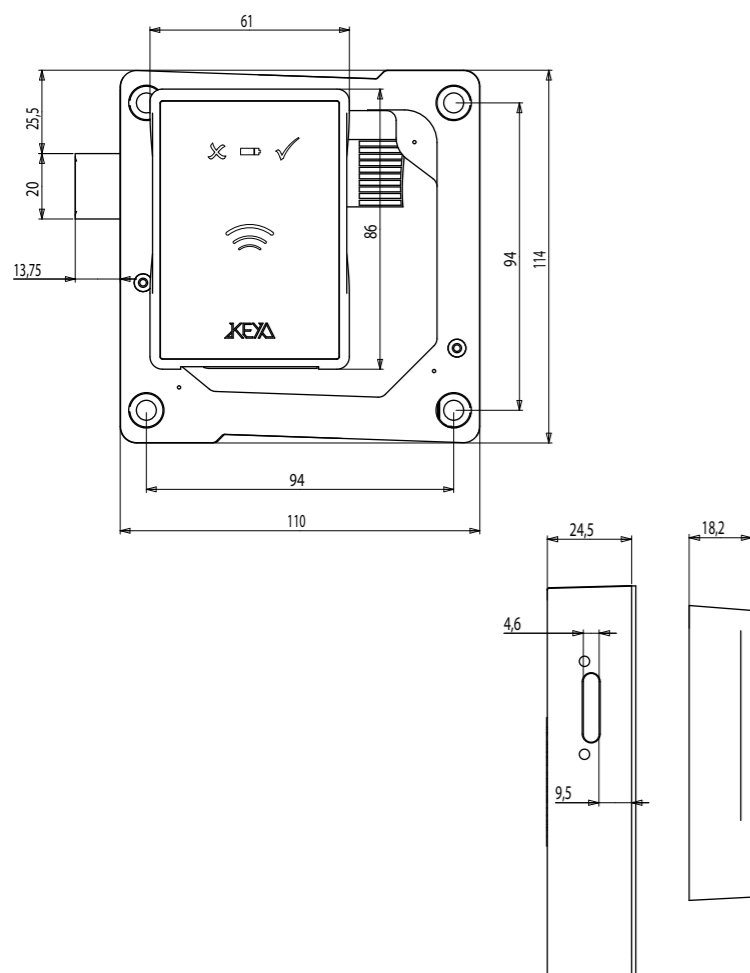
Büros

Kurorte Schwimmbäder 

Shops



TRONIC MIFARE®



Ideal für die Ausstattung und Verwaltung von großen Schließanlagen mit Mifare Technologie. Kein Stromanschluss notwendig, Batteriebetrieb. Zum öffnen und schließen wird eine Chipkarte verwendet.

Komplette Verwaltung von Schließfächern per RFID



Farbe: Schwarz, Weiß
Technologie: DESFire®, MIFARE®
Handseite: Links, Rechts

Tronic MIFARE® ermöglicht die vollständige Kontrolle der Schließfächer mit Hilfe der bekanntesten RFID-Technologien. Tronic MIFARE® ist optional mit einer Verwaltungssoftware und einem Kartenleser ausgestattet. Diese umfassende Lösung ermöglicht es den Mitarbeitern der Einrichtung, Karten aus der Ferne zuzuweisen / die Zuweisung aufzuheben, die Nutzungsdauer zu begrenzen / zu steuern und die neuesten Ereignisse, Schließfachnummer, Batteriestand, Benutzer-ID usw. zu lesen.

Alle Sperrparameter können einfach mit der elektronischen Parameterkarte geändert werden.

Mit maximal 5 Masterkarten pro Schloss (zum Öffnen aller Spinde, z.B. bei Verlust), ist Tronic MIFARE® eine komplette Schließfachverwaltungslösung. Es kann in die meisten Zugangskontrollsysteme auf dem Markt integriert werden.

EIGENSCHAFTEN

MIFARE Classic® 1K 4K 13.56 Technologie
Mehrbenutzer- und Abonnenten-Modus
Verwaltungskarte
5 Masterkarten
Anzeige für niedrigen Batteriestand

KTS



Unsichtbarer Mechanismus. Hergestellt zum Einbau auf der Hinterseite der Tür um so das ursprüngliche Design der Türfront zu erhalten. Der Mechanismus ist mit einem Akku ausgestattet. Zum Öffnen und Schließen wird eine Chipkarte verwendet.

Kontaktloses Schloss 125 KHz



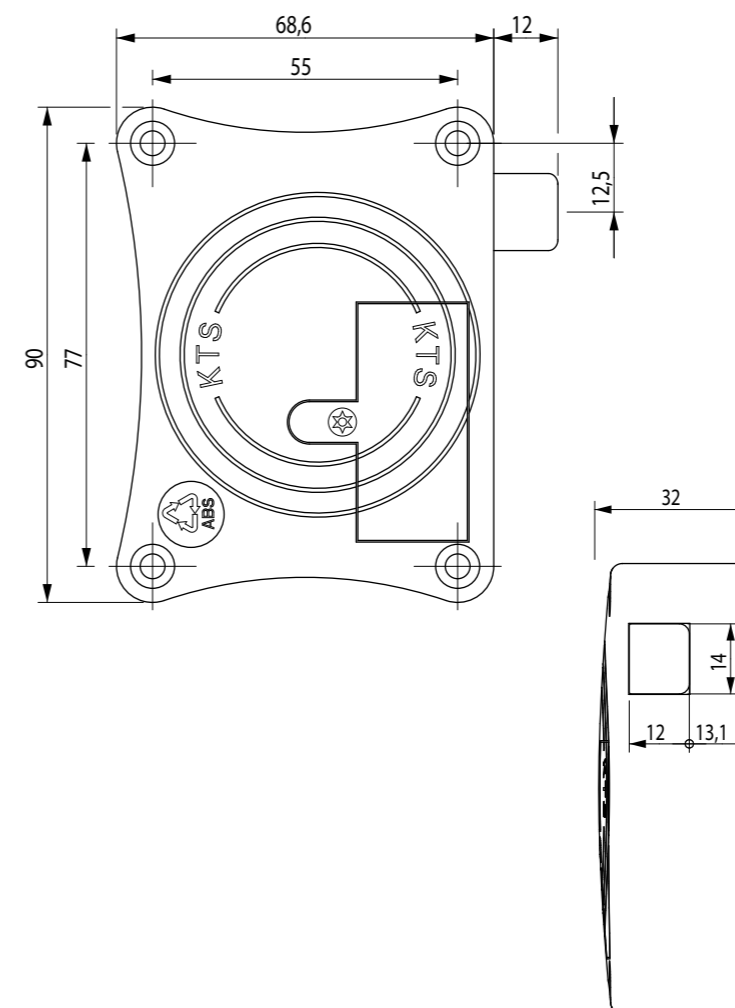
Modus: Abonnent, Mehrbenutzer
Handseite: Links, Rechts

Es wird nicht empfohlen, KTS an Türen mit einer Dicke von mehr als 16 mm anzubringen.

Wir empfehlen, die Batterien jährlich zu wechseln, um den guten Zustand und Funktionsfähigkeit des Schlosses sicherzustellen.

Batterien können nach längerer Benutzung, insbesondere in sehr warmen Umgebungen, beschädigt werden und dem Schloss schaden.

Reinigen Sie die Schlösser, insbesondere an den Metallteilen, nicht mit Reinigungsmitteln, die Salzsäure, Bleichmittel oder ätzende Bestandteile enthalten.



TRONIC SLIM



Mit seinem schlanken, ansprechenden Design ist dieses Schloß für exclusive Anwendungsbereiche gedacht. Ideal für Ausstattung und Verwaltung von großen Schließanlagen und den Einsatz für Hotels, Büroumgebungen, Fitnessstudios.

Eine flexible Lösung für die Bedienung von Schließfächern.

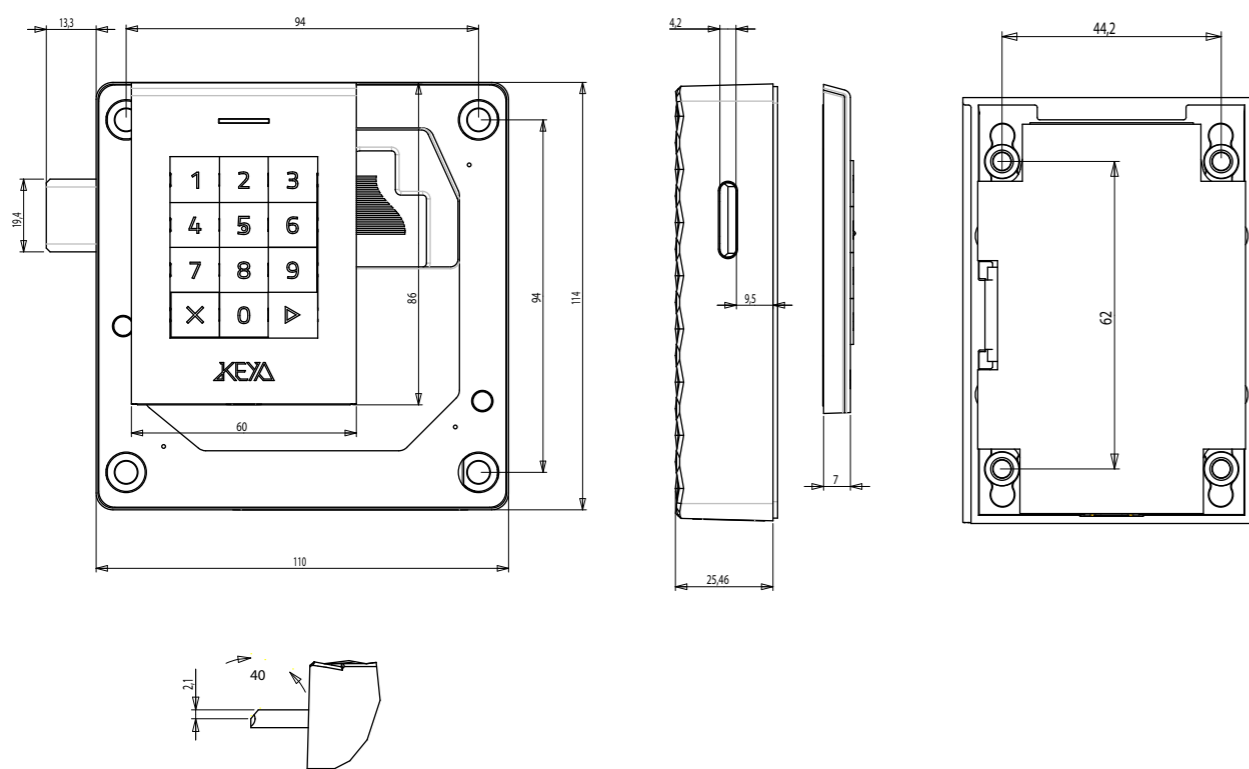


Handseite: Links, Rechts

Farbe: Schwarz, Weiß

Eine elegante Lösung für Ihr Schließfach mit einer feinen 7-mm-Tastatur.

Alle Sperrparameter können einfach mit dem elektronischen Parameterschlüssel geändert werden.



EIGENSCHAFTEN

4 Ziffern-Code für Benutzer

5 Ziffern für Mastercode

Mehrbenutzer- und Abonnenten-Modus

Anzeige für niedrigen Batteriestand

Management-Software

Automatische Öffnung

Rote Led blinkt in geschlossener Position

Akustisches Signal (Hoch - Leise - Aus)



Wir empfehlen, die Batterien jährlich zu wechseln, um den guten Zustand und Funktionsfähigkeit des Schlosses sicherzustellen.

Batterien können nach längerer Benutzung, insbesondere in sehr warmen Umgebungen, beschädigt werden und dem Schloss schaden.

Reinigen Sie die Schlösser, insbesondere an den Metallteilen, nicht mit Reinigungsmitteln, die Salzsäure, Bleichmittel oder ätzende Bestandteile enthalten.



TRONIC PLUS



Einfach zu bedienendes Schließsystem. Sie sparen sich Schlüssel nachzumachen. Entwickelt und gemacht für eine Vielzahl von möglichen Anwendungen wie Schließfächer, Spinde und Depotfächern genau wie jeder Art von Holz und Stahlmöbeln.

Wenn die praktische Lösung Eleganz bedeutet.



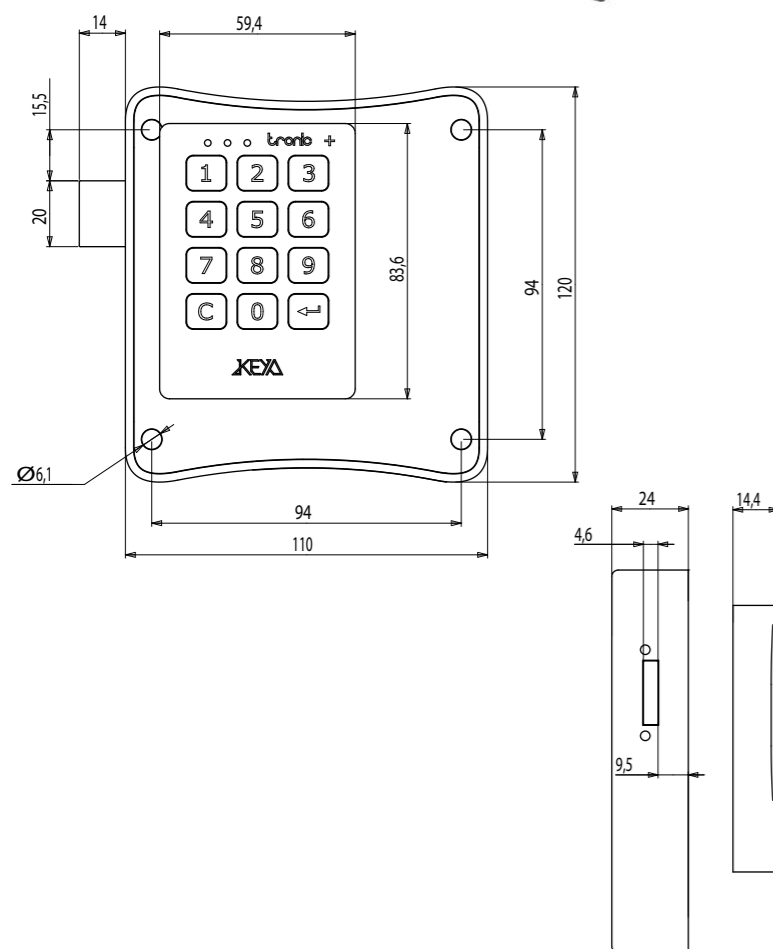
Handseite: Links, Rechts
 Modus: Abonent, Mehrbenutzer
 Farbe: Schwarz, Weiß

Dieses Schloss ist für den Mehrbenutzer- und Abonnenenmodus gedacht und bietet die Möglichkeit, Schließ fachbereiche dynamisch zu verwalten und gleichzeitig die vollständige Sicherheit mit dem Haupt- / Inspektionscode zu gewährleisten.

Es ist einfach zu montieren und seine Maße sind kompatibel, um andere Standard-Münzschlösser zu ersetzen.

EIGENSCHAFTEN

- 4 Ziffern-Code für Benutzer
- 5 Ziffern für Mastercode
- Mehrbenutzer- und Abonnenen-Modus
- Anzeige für niedrigen Batteriestand
- 4 Standard AA Batterien



TRONIC PRO



Einfach zu bedienendes Schließsystem. Sie sparen sich Schlüssel nachzumachen. Entwickelt und gemacht für eine Vielzahl von möglichen Anwendungen wie Schließfächer, Spinde und Depotfächern genau wie jeder Art von Holz und Stahlmöbeln.

Eine flexible Lösung für das Kassenmanagement.



Handseite: Links, Rechts
 Farbe: Schwarz, Weiß

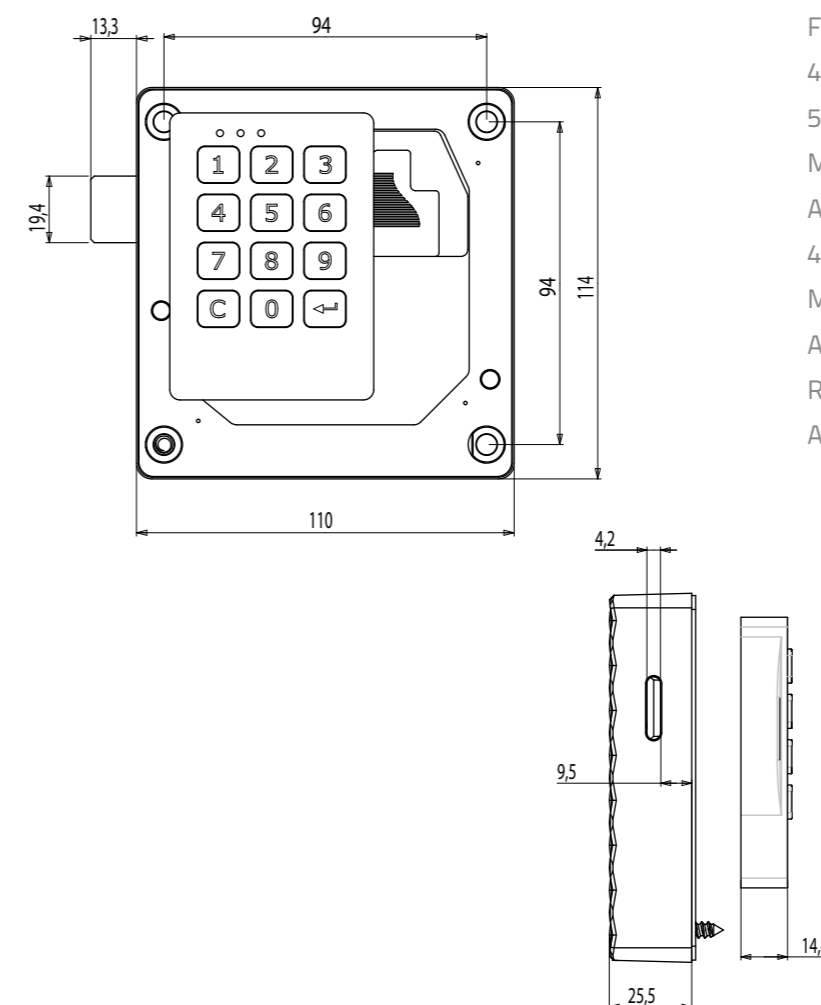
Dieses Schloss ist eine Weiterentwicklung des Tronic Plus und bietet zusätzliche Verwaltungsoptionen.

Alle Sperrparameter können einfach mit dem elektronischen Parameterschlüssel geändert werden.

Um ein höheres Sicherheits-Niveau zu gewährleisten, wird Tronic PRO auch mit einem elektronischen Hauptschlüssel geliefert.

EIGENSCHAFTEN

- Für Nassbereiche
- 4 Ziffern-Code für Benutzer
- 5 Ziffern für Mastercode
- Mehrbenutzer- und Abonnenen-Modus
- Anzeige für niedrigen Batteriestand
- 4 Standard AA Batterien
- Management-Software
- Automatische Öffnung
- Rote Led blinkt in geschlossener Position
- Akustisches Signal (Hoch Leise Aus)



ELOCK PRO VERTIKAL



Hergestellt für dein Einbau in Metallschränken. Ideal für vorhandene gebrauchten Einrichtungen nachzurüsten und zu verbessern. Ideal für den Einsatz in modernen Büroumgebungen, Metallbüromöbel, Spinde und Holz.

Moderne Sicherheit für die vollständige Bedienung für Schließfächer.



Handseite: Links, Rechts

Farbe: Schwarz, Weiß

Elock ist eine praktische und zuverlässige Lösung, die speziell für die einfache Montage in Metallschränken entwickelt wurde.

Dies wurde entworfen, um vorhandene Einrichtungen schnell und einfach zu verbessern, indem ein verbessertes Sicherheitsniveau und ein flexibles Schließfachmanagement bereitgestellt werden.

Alle Sperrparameter können mit dem elektronischen Parameterschlüssel geändert werden.

Um ein höheres Maß an Sicherheit zu gewährleisten, wird der **Elock PRO** auch mit einem elektronischen Hauptschlüssel geliefert (auf Anfrage).

EIGENSCHAFTEN

Für Nassbereiche

Ø18 Ø19 Ø20mm

4 Ziffern-Code für den Benutzer

5 Ziffern für den Mastercode

Mehrbenutzer- und Abonnenten-Modus

Anzeige für niedrigen Batteriestand

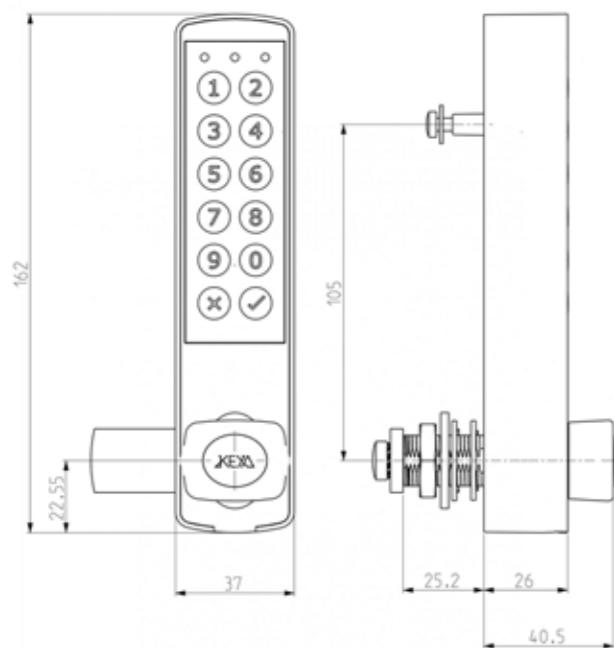
Programmsoftware für das Management

Automatische Öffnung

Rote Led blinkt in geschlossener Position

Akustisches Signal (Hoch - Leise - Aus))

9V Standardbatterie



ELOCK PRO HORIZONTAL



Hergestellt für dein Einbau in Metallschränken. Ideal für vorhandene gebrauchten Einrichtungen nachzurüsten und zu verbessern. Ideal für den Einsatz in modernen Büroumgebungen, Metallbüromöbel, Spinde und Holz.

Aktualisierte Sicherheit für eine komplettes Fach und Schrankverwaltung.



Handseite: Links, Rechts

Farbe: Schwarz, Weiß

Elock ist eine praktische und zuverlässige Lösung, die speziell für die einfache Montage in Metallschränken entwickelt wurde.

Es wurde entworfen, um vorhandene Einrichtungen schnell und einfach zu verbessern, indem ein verbessertes Sicherheitsniveau und ein flexibles Schließfachmanagement bereitgestellt werden.

Alle Sperrparameter können mit dem elektronischen Parameterschlüssel geändert werden.

Um ein höheres Maß an Sicherheit zu gewährleisten, wird der **Elock PRO** auch mit einem elektronischen Hauptschlüssel geliefert (auf Anfrage).

EIGENSCHAFTEN

Für Nassbereiche

Ø18 Ø19 Ø20mm

4 Ziffern-Code für den Benutzer

5 Ziffern für den Mastercode

Mehrbenutzer- und Abonnenten-Modus

Anzeige für niedrigen Batteriestand

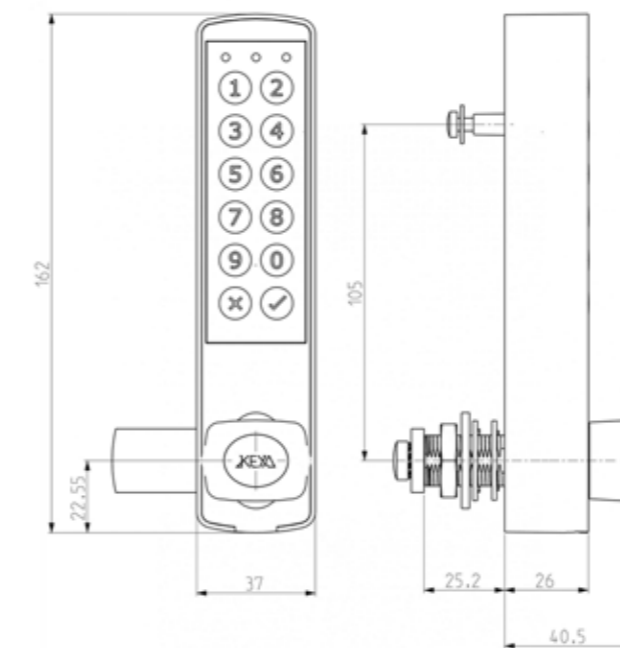
Programmsoftware für das Management

Automatische Öffnung

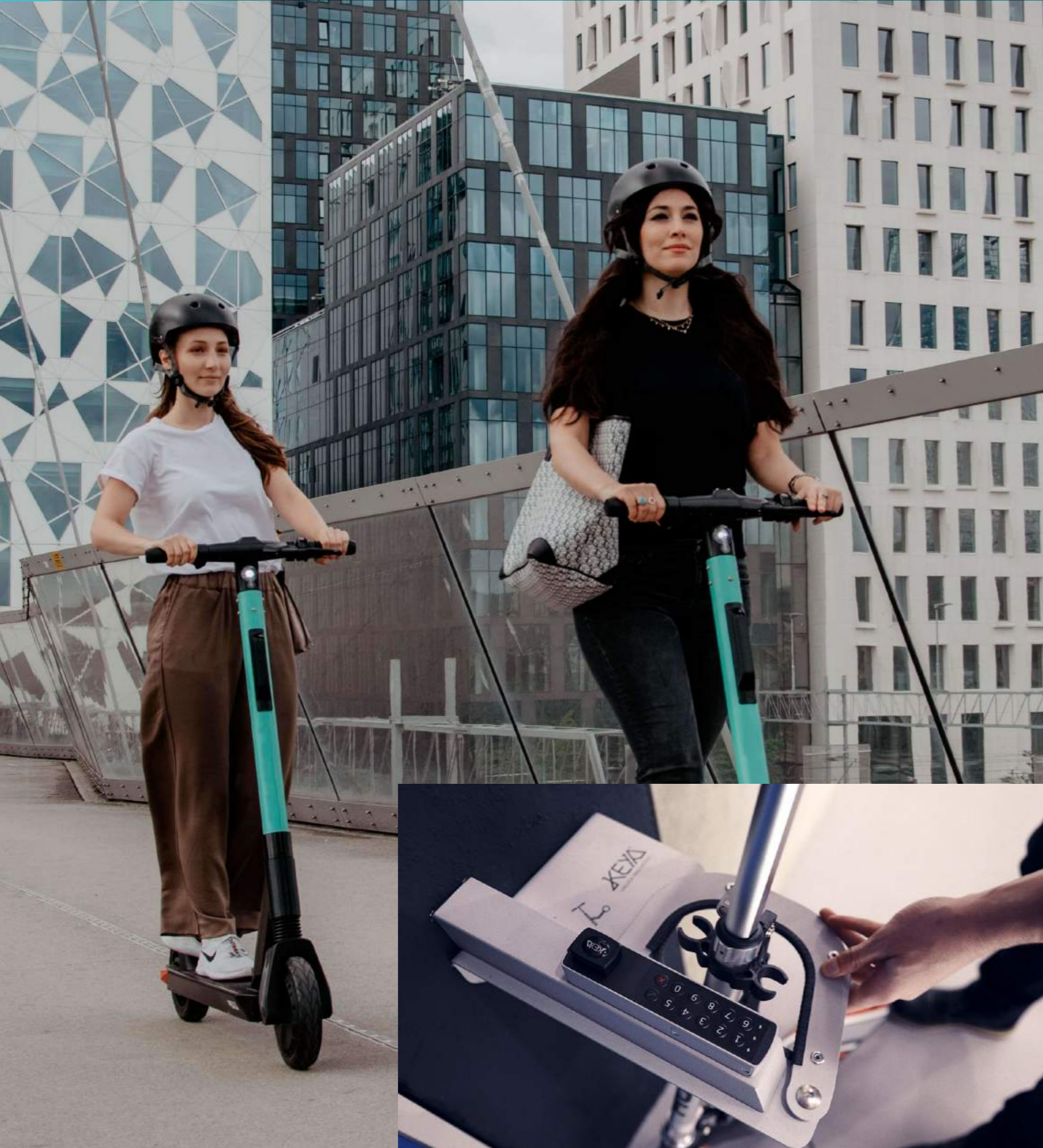
Rote Led blinkt in geschlossener Position

Akustisches Signal (Hoch - Leise - Aus))

9V Standardbatterie



PACKBOARD PARK



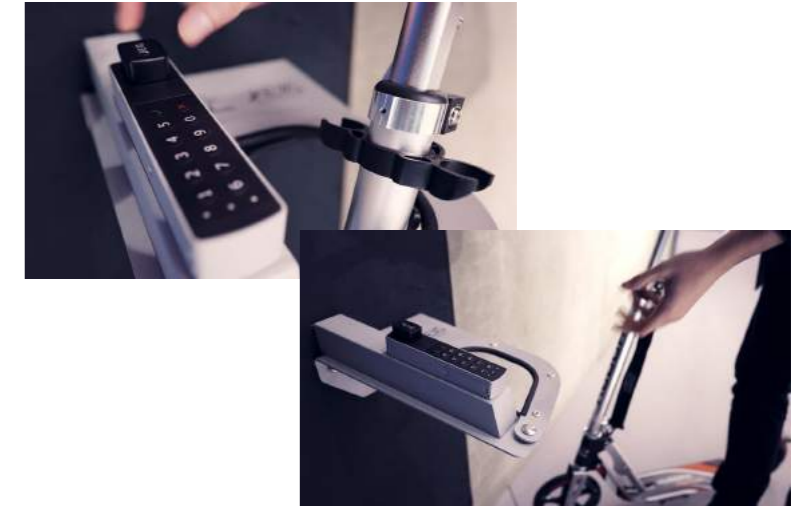
KEYA-PARK ELOCK



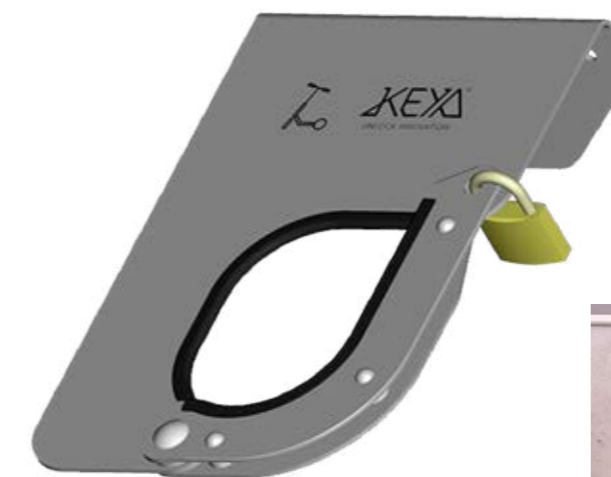
Ideal für vorhandene Einrichtungen nachzurüsten und zu verbessern. Einsatzgebiete für alle Abstellplätze die für Roller, E-Roller oder Fahrräder bestimmt sind. Das öffnen bzw. Schließen wird über eine Tastatur mit Berührungseingabe eines Geheimcodes gemacht.

Sie können jetzt unser neues Schließsystem für das abstellen und abschließen von Ihren Roller, E-Roller oder Fahrräder installieren.

Seine geringe Größe macht es einbauleicht für jeden Bereich.



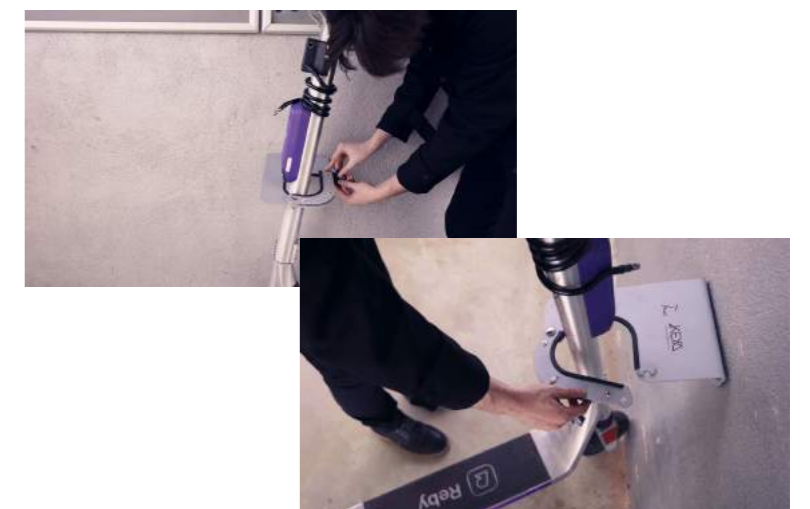
KEYA-PARK VORHÄNGESCHLOSS



Ideal für vorhandene gebrauchte Einrichtungen so wie neue nachzurüsten und zu verbessern. Edles, modernes Design. Diebstahlschutz mit einem Vorhängeschloss. Unterstützt das zentrale und ordentliche abstellen.

Sie können jetzt unser neues Schließsystem für das Abstellen von Rollern, E-Rollern, Fahrräder zusammenbauen.

Seine geringe Größe macht es perfekt für jeden Ort.





EUROPÄISCHE UNION
Investition in unsere Zukunft
Europäischer Fonds
für regionale Entwicklung

Ctra. Molins de Rei a Caldes, Km. 9,800 Apartado 97,
08191 Rubí (Barcelona) Spain.
T. +34 935 873 610 F. +34 936 997 153
comercial@keya.cat

