

The logo for KEYA, featuring the word "KEYA" in a stylized, white, geometric font. The letters are interconnected, with the 'K' and 'E' sharing a vertical stroke, and the 'Y' and 'A' sharing a vertical stroke. A small registered trademark symbol (®) is located at the top right of the 'A'.

UNLOCK INNOVATION

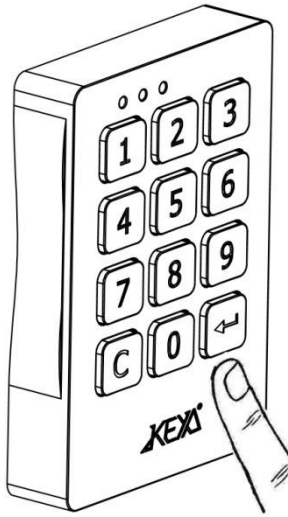
The background features a blue gradient from dark blue at the bottom to light blue at the top. On the right side, a series of thin, white, curved lines sweep upwards and outwards, creating a sense of motion and depth. On the left side, a series of thin, white, curved lines sweep downwards and outwards, mirroring the lines on the right.

**TRONIC PRO**



## Multiusler Modus

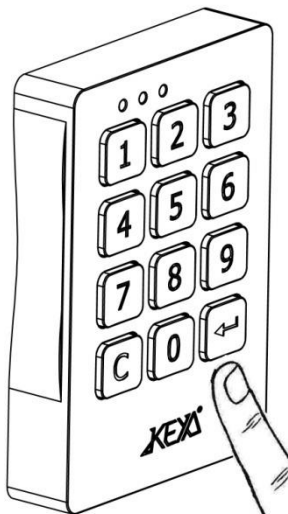
1

**Schliessen:****Öffnen:**

Funktion durch vierstelligen Code. Der Code wird jedes Mal, wenn das Schloss geöffnet wird, gelöscht, damit ist es für einen neuen Benutzer bereit.

## Abonnet Modus

2

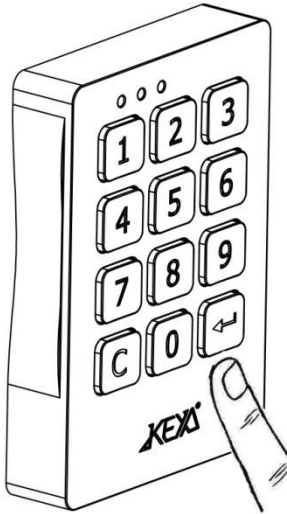
**Öffnen:****Schliessen:**

Das Schloss schliesst automatisch nach 2 Sek.

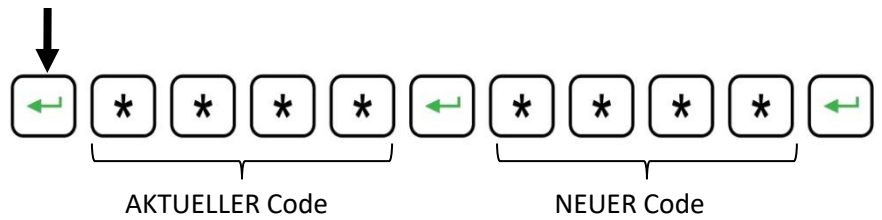
Funktion durch vierstelligen Code. Der Code ist für einen Dauerbenutzer mit Schrankzuordnung.

## Änderung des Benutzercodes

3



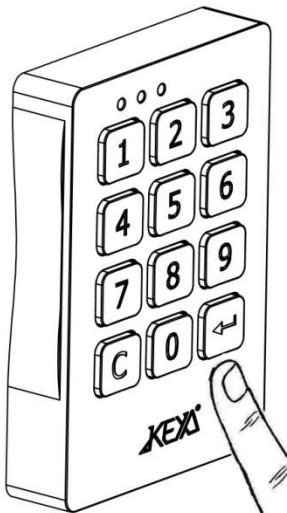
„Enter“ Taste 3 Sekunden lang drücken



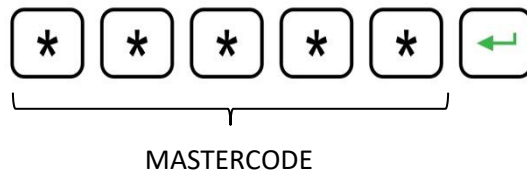
„Enter“ Taste 3 sekunden lang drücken  
 Vierstelligen aktuellen Code eingeben und „Enter“ drücken  
 Neuen Code eingeben und „Enter“ drücken

## Öffnen mit Mastercode: Besichtigungs-Modus / löschen des Benutzercodes

4



Öffnen:



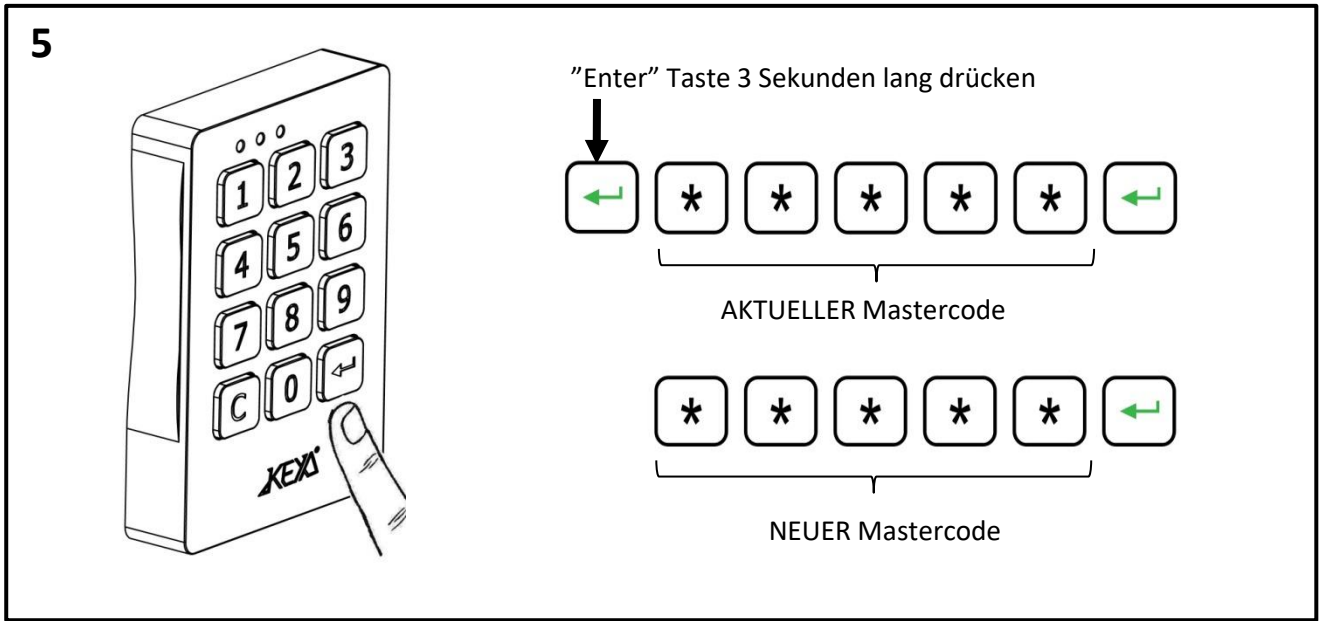
-30 Sek.  
KONTROLL  
MODUS

+30 Sek.  
BENUTZER  
WIRD  
GELÖSCHT

**BESICHTIGUNGS-MODUS**  
 Fünfstelligen Mastercode eingeben und  
 Taste „Enter“ drücken.  
 Schloss schliessen: „Enter“ Taste vor  
 30 Sek. drücken.  
 Der Benutzercode wird nicht gelöscht.

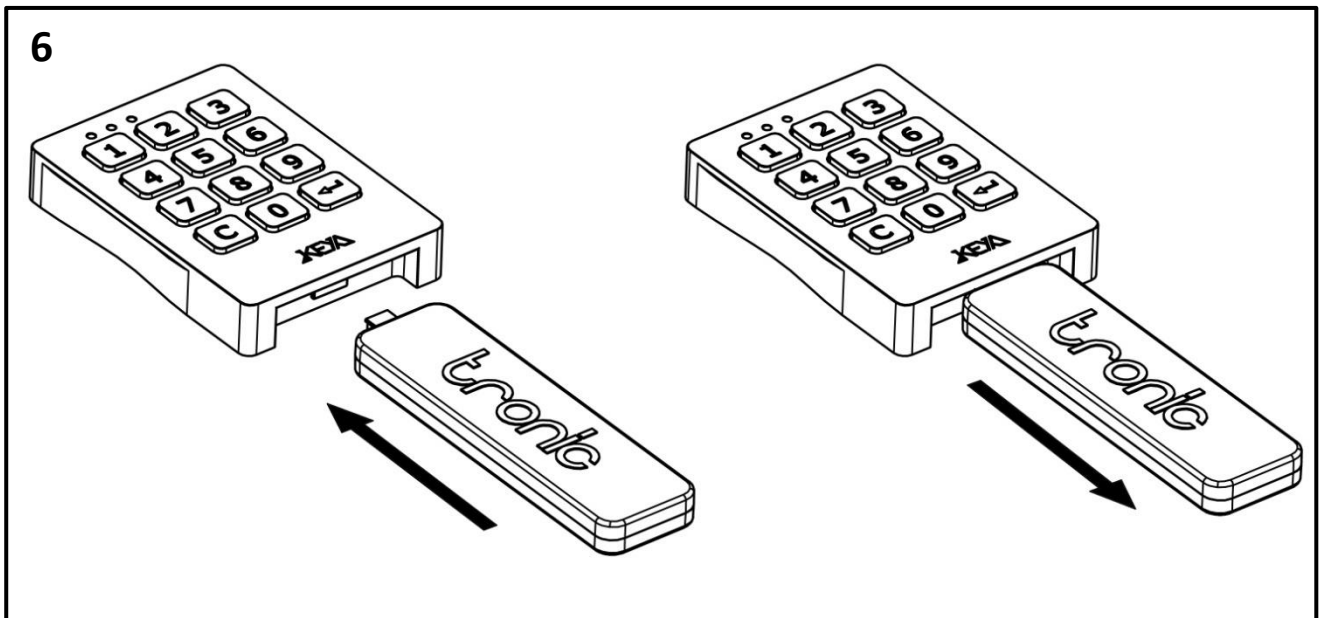
**BENUTZERCODE LÖSCHEN**  
 Fünfstelligen Mastercode eingeben und Taste „Enter“  
 drücken.  
 Nach 30 Sek. ohne Betätigung, bleibt das Schloss  
 geöffnet.  
 Der Benutzercode ist jetzt gelöscht und ein neuer Code,  
 um das Schloss zu schliessen, ist erforderlich.

## Mastercode Wechsel



“Enter” Taste 3 Sekunden lang drücken.  
 Aktuellen Mastercode eingeben und “Enter” drücken.  
 Neuen Code eingeben und “Enter” drücken.

## Öffnen mit USB Mastercode: Besichtigungs-Modus / löschen des Benutzercodes



**BESICHTIGUNGS-MODUS**  
 USB Masterschlüssel (BLAU) einstecken.  
 Schloss öffnet sich.  
 USB Masterschlüssel entfernen.  
 “Enter” Taste vor 30 Sek. drücken.  
 Der Benutzercode wird nicht gelöscht.

**BENUTZERCODE LÖSCHEN**  
 USB Masterschlüssel (BLAU) einstecken.  
 Schloss öffnet sich.  
 USB Masterschlüssel entfernen.  
 Nach 30 Sek. ohne Betätigung wird der Benutzercode gelöscht.  
 Ein neuer Code, um das Schloss zu schliessen, ist erforderlich.

## Programmierbare Einstellungen ( Management Software und Kabel erforderlich)

### AUTOMATISCHE ÖFFNUNGSZEIT:

Das Schloss öffnet sich automatisch zum programmierten Zeitpunkt:

- hh-Stunden : mm-Minuten
- Mo, Di, Mi, Do, Fr, Sa, So
- Werkstage
- 2 Möglichkeiten: Tür offen lassen oder  
Tür wieder schliessen

### LAUTSTÄRKE DES AKUSTISCHEN SIGNALS

- Hoch / Leise / AUS

### GESCHLOSSENES SCHLOSS LED-ANZEIGE:

- Die rote Led blinkt wenn das Schloss geschlossen ist.  
**(Funktion mit hohem Batterieverbrauch!)**

### CODE:

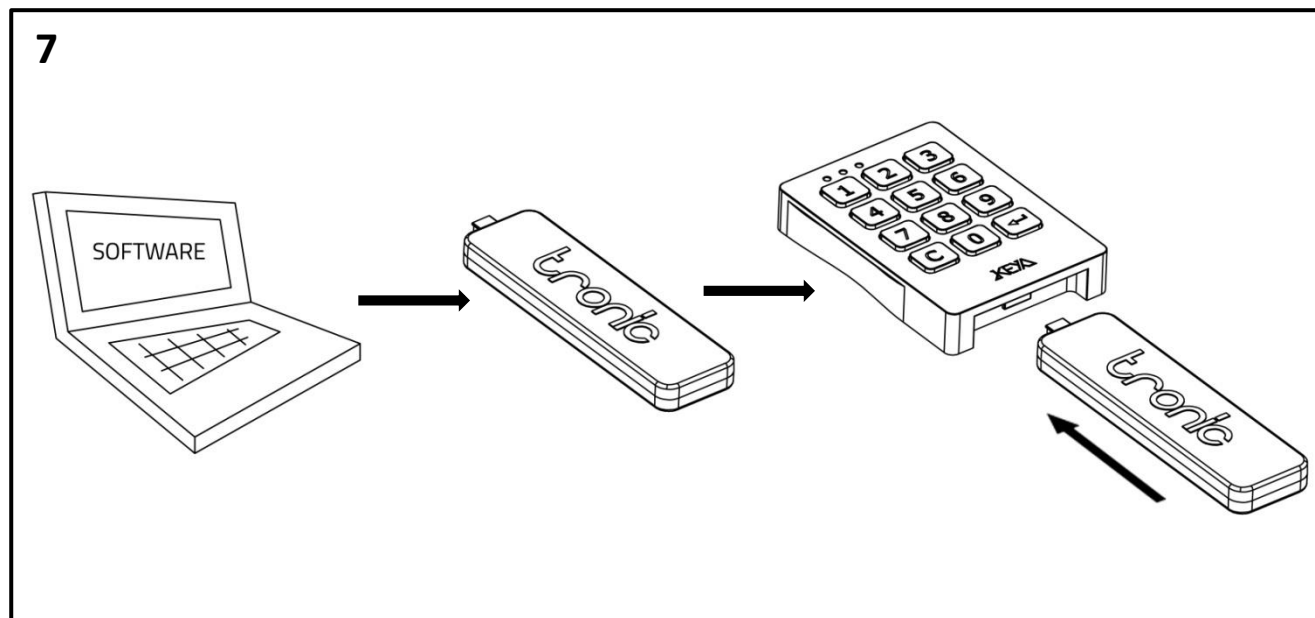
- Benutzer / Master

### LETZTE EREIGNISSE

### BATTERIE LADEZUSTAND

### ANZAHL DER BETÄTIGUNGEN

## USB Management Schlüssel

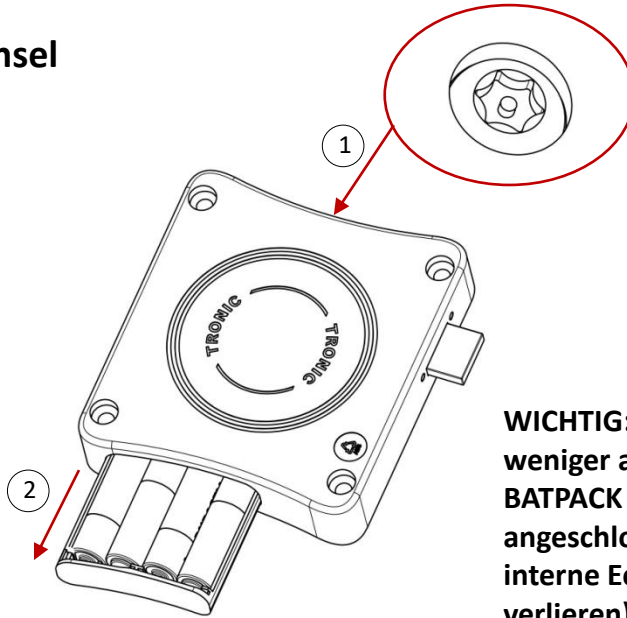


Die Einstellungen vom Computer auf den USB Management Schlüssel (schwarz) laden.

Stecken sie den USB Management Schlüssel in das Schloss.

Die Einstellungen werden automatisch auf das Schloss übertragen.

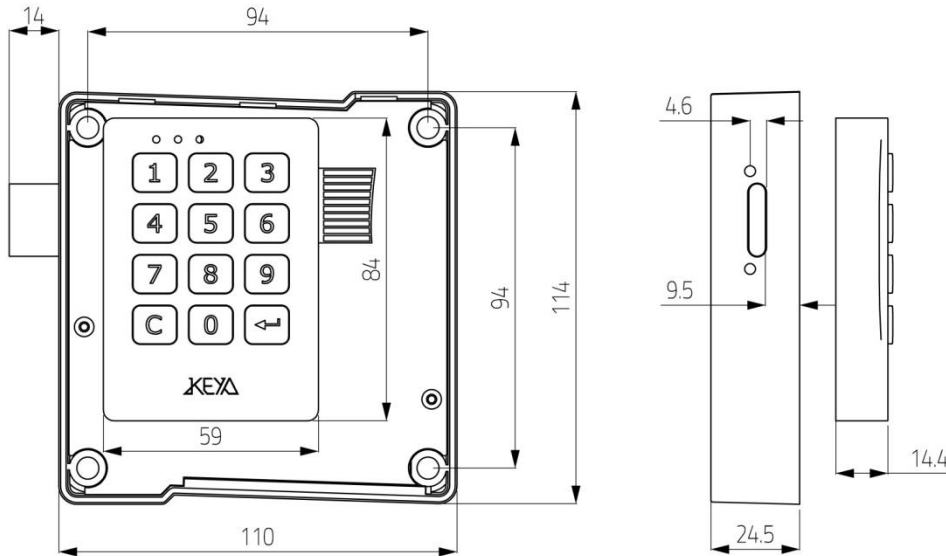
### Batteriewechsel



Torx T20

**WICHTIG:** Der Batteriewechsel muss in weniger als 5 Minuten erfolgen und der BATPACK muss immer am Schloss angeschlossen sein (andererseits wird die interne Echtzeit- Quarzuhr die Zeit verlieren).

### Aussenmasse



### Technische Daten

|                          |                                |
|--------------------------|--------------------------------|
| Salzkammer               | 96h                            |
| Temperaturbereich        | -5°C < > +70°C                 |
| Riegel                   | > 45Kgf                        |
| UV Beständigkeit         | > 10.000 St                    |
| Schwingung               | 10 - 200 Hz 2g                 |
| Mechanische Lebensdauer  | > 200.000 zyklen               |
| Elektrostatischer Schlag | 8000 V                         |
| Batterielebensdauer      | 70.000 zyklen oder drei Jahren |



RoHS



